

## Standard Preparation Underskåp utan topp, 2 skjuddörrar 1600 mm

Produkt # \_\_\_\_\_

Modell # \_\_\_\_\_

Namn # \_\_\_\_\_

SIS # \_\_\_\_\_

AIA # \_\_\_\_\_



133182 (RAU1600SD)

Underskåp utan topp, 2  
skjuddörrar 1600 mm

### Kort specifikation

#### Pos.

Underskåp tillverkat i rostfritt stål med svetsad inre del. Utan topp för att kunna integreras. Höjdjusterbar, mellanliggande hylla. Med 2 ljuddämpande skjuddörrar. Monterad på höjdjusterbara fötter.

### Huvudfunktioner

- Perfekt för central placering i köket, antingen som en ö eller baksida mot baksida.
- Handtag i rostfritt stål för bättre god hygien.
- Skåpets robusthet, stabilitet och tillförlitlighet är noggrant testad.

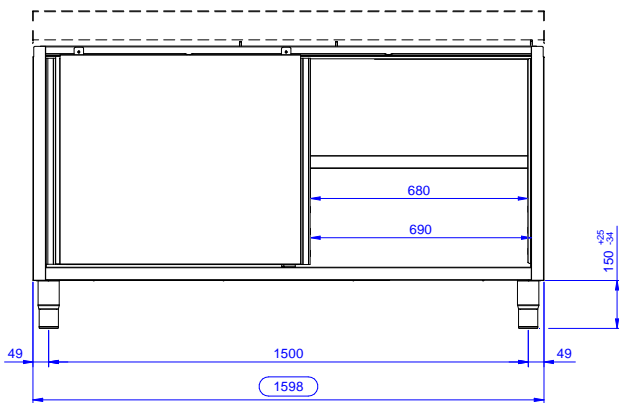
### Konstruktion

- Förstärkt sida och underdel i rostfritt stål (304 AISI).
- Fötter i rostfritt stål (304 AISI), 200 mm höga och 54 mm i diameter, justerbara -50/+30 mm.
- Inre svetsad ram i rostfritt stål som garanterar överlägsen styrka och stabilitet.
- Utrustad med mellanhylla som kan placeras på tre olika höjder.
- Robusta ljuddämpade skjuddörrar på skenor som sitter jäms med ramens framsida.
- Utan topp.

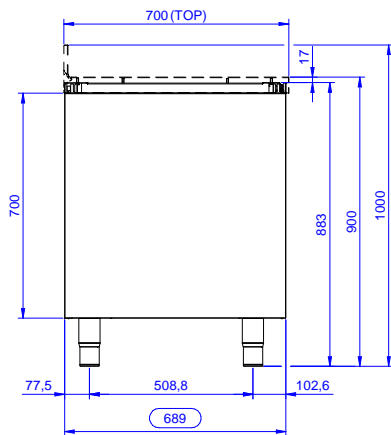
### Övriga Tillbehör

- Överhylla på ben 1600 mm. PNC 132967
- Överhylla på ben med led-  
belysning och värmelampa,  
1600 mm. PNC 132991
- - NOT TRANSLATED - PNC 133205
- - NOT TRANSLATED - PNC 133206

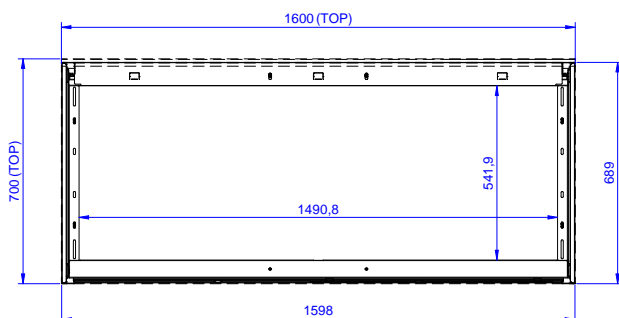
Front



Sida



Topp



### Viktig information

|                          |            |  |
|--------------------------|------------|--|
| Skåp bredd:              |            |  |
| 133182 (RAU1600SD)       | 1545 mm    |  |
| Skåp djup:               | 645 mm     |  |
| Skåp höjd:               | 610 mm     |  |
| Ytermått, bredd          | 1589 mm    |  |
| Ytermått, djup           | 700 mm     |  |
| Ytermått, höjd           | 883 mm     |  |
| Antal och typ av dörrar: | 2 Glidande |  |
| Nettovikt:               | 60 kg      |  |